

Пневмоударный буровой станок КТ25

Диапазон бурения: Ø152-Ø203



Официальный дистрибьютор на территории РФ ООО Хорошая техника

Адрес: г.Москва ул.Шумкина д.20 стр.1

Тел.:+7495419-97-43

goodmash.ru



Безупречный дизайн

Высокая степень автоматизации,

Экологичность

Энергосбережение

Простота эксплуатации

Гибкость и безопасность



Удовлетворяет вашим будущим требованиям в области производительного бурения

КТ25 — это новый тип бурового оборудования, разработанный Kaishan Group на основе многолетних разработок и производства буровых установок для крупных открытых карьеров. Он в основном используется для бурения взрывных, контурных и отрезных скважин при карьерных работах и добыче камня. Диапазон бурения Ø152-203, глубина бурения 35 м, может быть оснащен буровой штангой Ø89/102Х4м, Ø 89/102Х5, Ø 102/127Х6м, пневмоударником 5".

+ Дизельный двигатель Cummins в качестве единственного двигателя

В буровых станках КТ25 используется дизельный двигатель Cummins в качестве единого источника питания, при этом двигатель обеспечивает одновременное распределение выходной мощности на переднем и заднем валу. Масло под высоким давлением вырабатывается группой гидравлических насосов, приводимой в движение передней частью буровой установки. Двигатель управляется регулирующим клапаном для реализации действий при движении, позиционировании, вращении, наращивании и пылеотсосе. Сжатый воздух, вырабатываемый винтовым воздушным компрессором на задней части двигателя, поступает в пневмоударник через масляный туман и толкает поршень, который ударяет по буровому долоту и разрушает горную породу.

+ Движение, вращение, позиционирование и другие действия приводятся в движение гидравликой

Движение, вращение, позиционирование и другие действия бурового станка КТ25 приводятся в действие гидравлической мощной мощностью; станок оснащен компрессором и пневмоударником высокого давления, что обеспечивает высокую эффективность бурения, а также гидравлическим пылесборником для сбора пыли и снижения загрязнения окружающей среды;



Комплексное предложение услуг

Идеальное сочетание предпродажного и послепродажного обслуживания для удовлетворения ваших потребностей в продажах. Даже самое лучшее оборудование нуждается в регулярном обслуживании, чтобы обеспечить его максимальную производительность.

Сервисное решение KAISHAN обеспечивает душевное спокойствие, максимизируя доступность и производительность вашего оборудования на протяжении всего срока его службы. Мы уделяем особое внимание безопасности, производительности и надежности.

Ведем проект от заказа до работы на месте, пока вы не будете удовлетворены, мы обеспечиваем вашу производительность, где бы вы ни находились.

Техническая спецификация

+ Оснащен приборами для отображения угла бурения, глубины и других функций

Буровые станки КТ25 оснащены приборами для отображения угла бурения, глубины и других функций. Гидравлический стол разбора разъединяет резьбовое соединение. Оснащен плавающим адаптером для защиты резьбы буровой штанги; Автоматическое управление противоположным клапаном для снижения скорости бурения при заклинивании. Автоматическая система наращивания карусельного типа, автоматизированное наращивание и разборка, весь процесс не требует замены штанг вручную.

+ Сертификация защиты от камней и опрокидывания FOPS&ROPS

Кабина бурового станка КТ25 соответствует сертификатам FOPS&ROPS и оснащена резиновыми амортизаторами, имеет сертификат проверки, выданный организацией, обогреваемая кабина с кондиционером безопасна и надежна, обеспечивая комфортные условия работы оператора.

+ Система движения имеет функцию автоматического выравнивания.

Система управления буровыми станками КТ25 имеет функцию автоматического выравнивания и может быть отключена во время бурения. Функция автоматического выравнивания позволяет комфортно передвигаться по уступам карьера и пересеченной местности.

+ Изменение угла наклона податчика.

Податчик может изменять угол наклоны позволяя бурить вертикальные, наклонные и горизонтальные скважины: влево – 37°, вправо – 37°.

+ Импортные детали главного гидравлического насоса, главного клапана и электроприборы.

Буровые станки КТ25 оборудованы импортными главными гидравлическими насосами и деталями главного клапана, электроприборами, что обеспечивает стабильное и надежное качество. Используя наши собственные исследования и разработку двухступенчатой винтовой компрессора марки Kaishan, мы обеспечиваем энергосбережение и защиту окружающей среды с учетом выходной мощности. Производительность винтового компрессора до 31 м³ / мин, номинальное давление воздуха до 25 бар.

Техническая спецификация

Твердость породы	f=6-20
Диапазон бурения	152-203 мм
Глубина бурения	35м
Буровая штанги	6+1
Технические характеристики буровой штанги	Ø89/Ø102x4 м; Ø89/Ø102x5 м; Ø102/Ø127x6 м
Дорожный просвет	410 мм
Качание гусениц	+/-10°
Скорость движения	0-3 км/ч
Угол подъема	25°
Тяговое усилие	140 КН
Угол подъема стрелы	вверх 49°/вниз 13°
Угол поворота стрелы	влево17°/ вправо 30°
Угол наклона податчика	влево 37°/ вправо 37°
Диапазон наклона податчика	133°
Надвиг податчика	1800 мм
Ход подачи	5700 мм
Подъемное усилие	65КН
Двигатель	Роликовая цепь
Крутящий момент	6100Н.м
Скорость вращения	0-100 об/мин
Ускоренное вращение	0-150 об/мин
Двигатель	Cummins QSZ13-C500-30
Номинальная мощность	372кВт при 1900 об/мин
Винтовой воздушный компрессор	Kaishan SKY11HG220-B
Производительность	31м3/мин
Давление	25бар
Пневмоударник	6"
Гидросистема	1 плунжерный насос+1 трехсекционный шестеренный насос
Система управления движением	Гидравлический пилот
Система управления бурением	Гидравлический пилот+Электрическое управление
Точность фильтрации	10 µm
Транспортные размеры (длина * ширина * высота)	12,1*2,9*3,85м
Вес	29180 кг

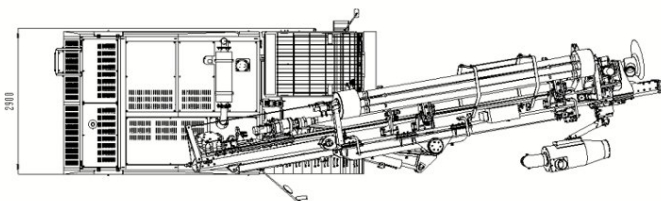
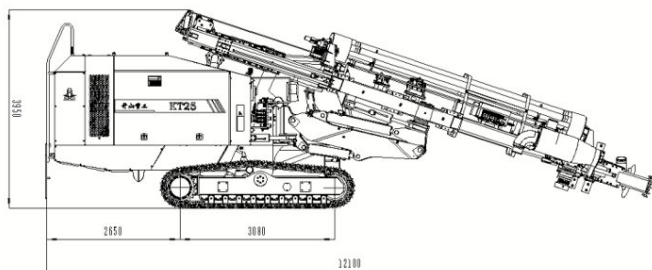
Техническая спецификация



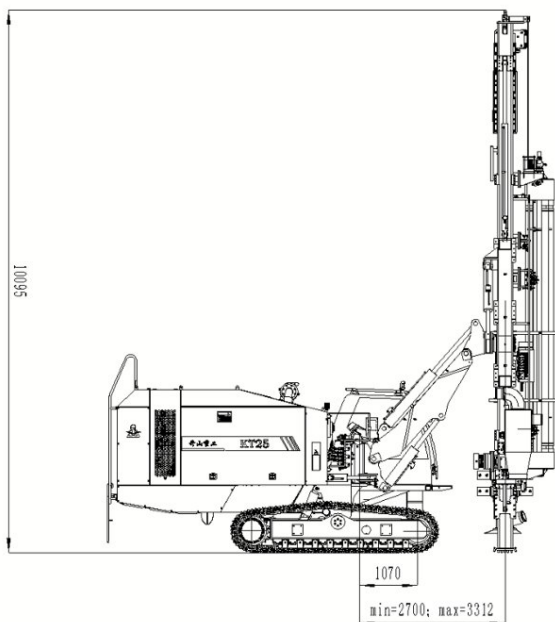
Техническая спецификация

Размеры

Транспортные размеры



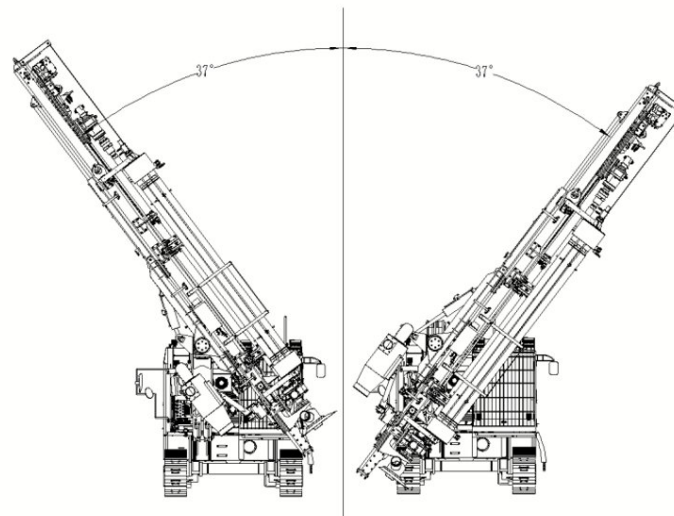
Вылет стрелы



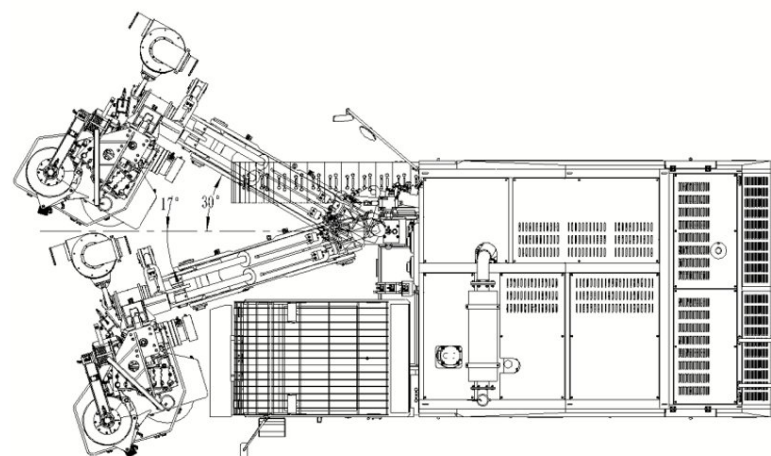
Техническая спецификация

Размеры

Угол наклона податчика



Углы поворота стрелы

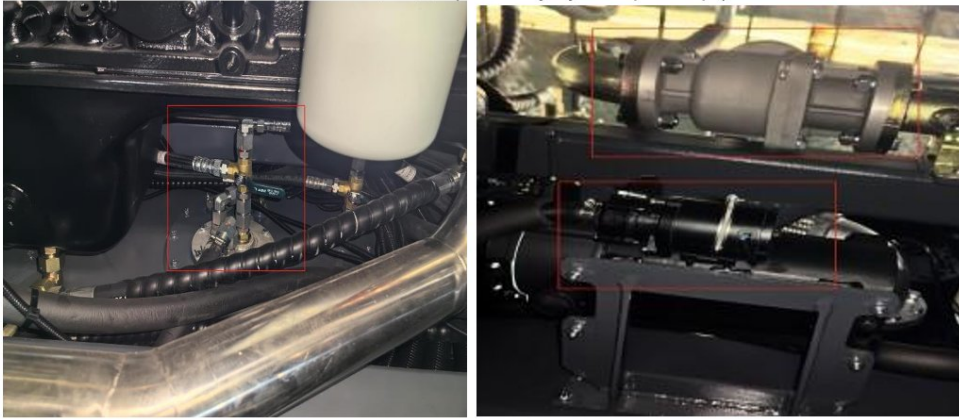


Навстречу вашим пожеланиям

+ Опциональное оборудование

+ Зимний пакет

(Подогреватель топливного бака, дополнительные АКБ, клапан контроля температуры гидравлического масла, подогрев основного дизельного бака, обогрев гидробака, дополнительный топливный бак, подогрев аккумулятора и пр.)



+ Автоматическая система смазки



+ Ограждающие поручни



⊕ Опциональное оборудование

+ Водовоздушное бурение



+ Камера заднего вида



Ваше доверие - наша главная движущая сила инноваций

Руководствуясь идеологией бизнеса "Поставлять первоклассные продукты и услуги первоклассный продукт и сервис", компания Zhejiang Kaishan Heavy Industry Co., Ltd. стремится стать передовым предприятием по производству оборудования с независимыми правами на интеллектуальную собственность, первоклассными технологиями и высококлассным производством.

