

Пневмоударный буровой станок КТ11

Диапазон бурения: Ø90-Ø140



Официальный дистрибьютор на территории РФ ООО Хорошая техника

Адрес: г.Москва ул.Шумкина д.20 стр.1

Тел.:+7495419-97-43

goodmash.ru



Безупречный дизайн

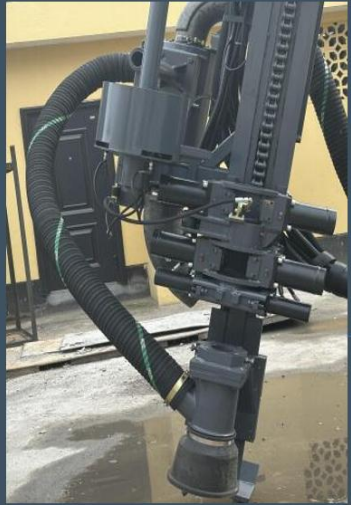
Высокая степень автоматизации,

Экологичность

Энергосбережение

Простота эксплуатации

Гибкость и безопасность



Удовлетворяет вашим будущим требованиям в области производительного бурения

КТ11 — это новый тип бурового оборудования, разработанный Kaishan Group на основе многолетних разработок и производства буровых установок для крупных открытых карьеров. Он в основном используется для бурения взрывных, контурных и отрезных скважин при карьерных работах и добыче камня. Диапазон бурения Ø90-140, глубина бурения 32 м, может быть оснащен буровой штангой Ø64/Ø76×4 м, пневмоударником 4".

+ Дизельный двигатель Cummins в качестве единственного двигателя

В буровых станках КТ11 используется дизельный двигатель Cummins в качестве единого источника питания, при этом двигатель обеспечивает одновременное распределение выходной мощности на переднем и заднем валу. Масло под высоким давлением вырабатывается группой гидравлических насосов, приводимой в движение передней частью буровой установки. Двигатель управляется регулирующим клапаном для реализации действий при движении, позиционировании, вращении, наращивании и пылеотсосе. Сжатый воздух, вырабатываемый винтовым воздушным компрессором на задней части двигателя, поступает в пневмоударник через масляный туман и толкает поршень, который ударяет по буровому долоту и разрушает горную породу.

+ Движение, вращение, позиционирование и другие действия приводятся в движение гидравликой

Движение, вращение, позиционирование и другие действия бурового станка КТ11 приводятся в действие гидравлической мощной мощностью; станок оснащен компрессором и пневмоударником высокого давления, что обеспечивает высокую эффективность бурения, а также гидравлическим пылесборником для сбора пыли и снижения загрязнения окружающей среды;



Комплексный предложение услуг

Идеальное сочетание предпродажного и послепродажного обслуживания для удовлетворения ваших потребностей в продажах. Даже самое лучшее оборудование нуждается в регулярном обслуживании, чтобы обеспечить его максимальную производительность.

Сервисное решение KAISHAN обеспечивает душевное спокойствие, максимизируя доступность и производительность вашего оборудования на протяжении всего срока его службы. Мы уделяем особое внимание безопасности, производительности и надежности.

Ведем проект от заказа до работы на месте, пока вы не будете удовлетворены; мы обеспечиваем вашу производительность, где бы вы ни находились.

+ Оснащен приборами для отображения угла бурения, глубины и других функций

Буровые станки КТ11 оснащены приборами для отображения угла бурения, глубины и других функций. Гидравлический стол разбора разъединяет резьбовое соединение. Оснащен плавающим адаптером для защиты резьбы буровой штанги; Автоматическое управление противоположным клапаном для снижения скорости бурения при заклинивании. Автоматическая система наращивания карусельного типа, автоматизированное наращивание и разборка, весь процесс не требует замены штанг вручную.

+ Сертификация защиты от камней и опрокидывания FOPS&ROPS

Кабина бурового станка КТ11 соответствует сертификатам FOPS&ROPS и оснащена резиновыми амортизаторами, имеет сертификат проверки, выданный организацией, обогреваемая кабина с кондиционером безопасна и надежна, обеспечивая комфортные условия работы оператора.

+ Система движения имеет функцию автоматического выравнивания.

Система управления буровыми станками КТ11 имеет функцию автоматического выравнивания и может быть отключена во время бурения. Функция автоматического выравнивания позволяет комфортно передвигаться по уступам карьера и пересеченной местности.

+ Изменение угла наклона податчика.

Податчик может изменять угол наклона позволяя бурить вертикальные, наклонные и горизонтальные скважины. Общий диапазон может достигать 126°, влево – 96°, вправо – 30°.

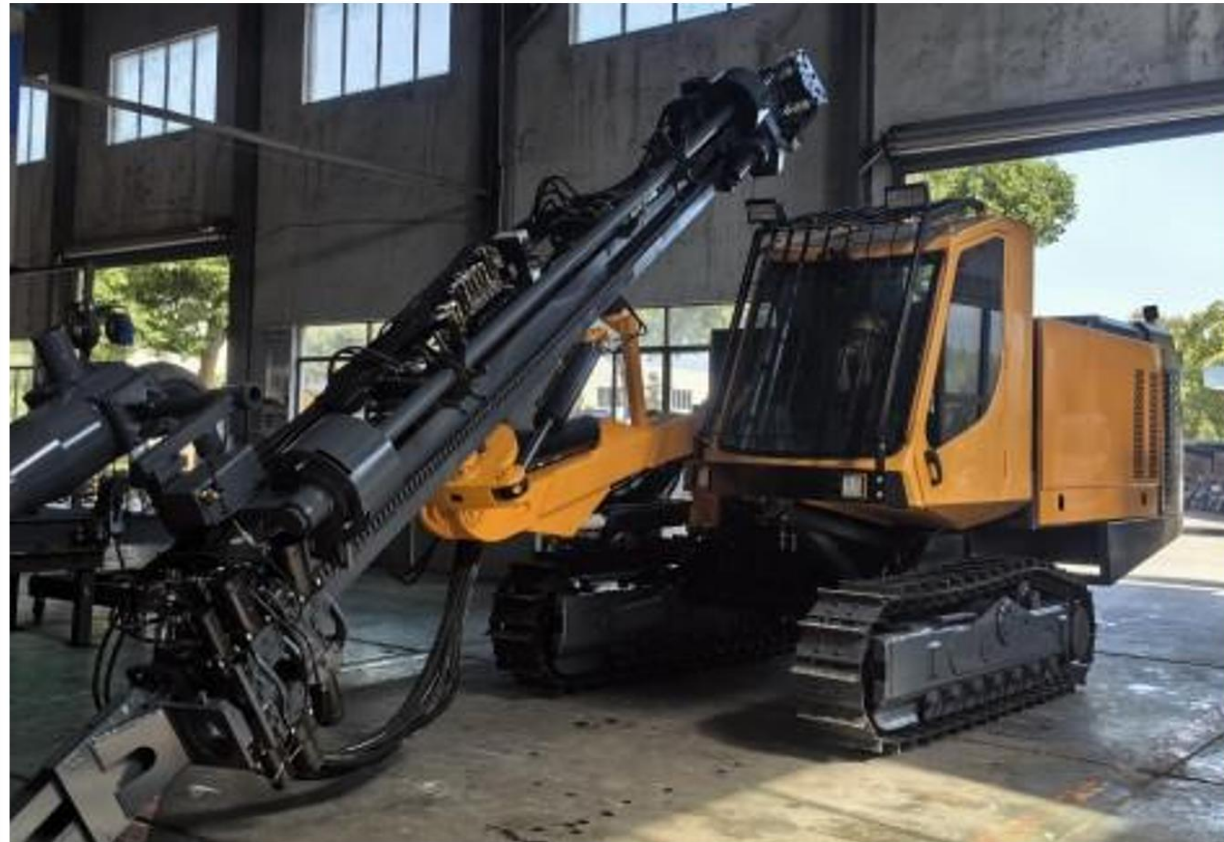
+ Импортные детали главного гидравлического насоса, главного клапана и электроприборы.

Буровые станки КТ11 оборудованы импортными главными гидравлическими насосами и деталями главного клапана, электроприборами, что обеспечивает стабильное и надежное качество. Используя наши собственные исследования и разработку двухступенчатой винтовой компрессора марки Kaishan, мы обеспечиваем энергосбережение и защиту окружающей среды с учетом выходной мощности. Производительность винтового компрессора до 18 м³ / мин, номинальное давление воздуха до 20 бар.

Техническая спецификация

Твердость породы	6-20
Диапазон бурения	90-140 мм
Дорожный просвет	420 мм
Качание гусениц	10° вверх, 10° вниз
Скорость передвижения	0-3 км/ч
Преодолеваемый уклон	25
Тяговое усилие	120 кН
Вращающий момент (макс.)	2800 Н м
Скорость вращения	0-120 об/мин
Угол подъема стрелы	Вверх 47°, вниз 20°
Угол поворота стрелы	вправо 50°, влево 15°
Угол наклона податчика	вправо 96°, влево 30°
Диапазон наклона податчика	114°
Надвиг податчика	1353 мм
Ход подачи	4490 мм
Максимальное усилие подачи	40 кН
Способ приведения в движение	Роликовая цепь
Глубина бурения.	32m
Количество штанг	7+1
Буровые штанги	Ø64/D76x4000 мм
Пневмоударник	3", 4"
Двигатель	Cummins QSL8.9-C325-30
Выходная мощность	242 кВт/2200 об/мин
Винтовой воздушный компрессор	Zhejiang Kaishan
Производительность	18 м3/мин
Давление воздуха	20 бар
Система управления движением г	Гидравлический пилот
Система управления буровыми работами	Гидравлический пилот
Противозаклинивание	Автоматическая электрогидравлическая защита от заклинивания
Напряжение	24В
Безопасная кабина	Соответствует требованиям FOPS и ROPS
Уровень шума в кабине	до 85 дБ (А)
Сидение	Регулируемое сиденье
Оснащение	Кондиционер, радио + Mp3
Транспортные размеры (ДхШхГ)	9100*2600* 3300/3600 мм
Масса	17000 кг

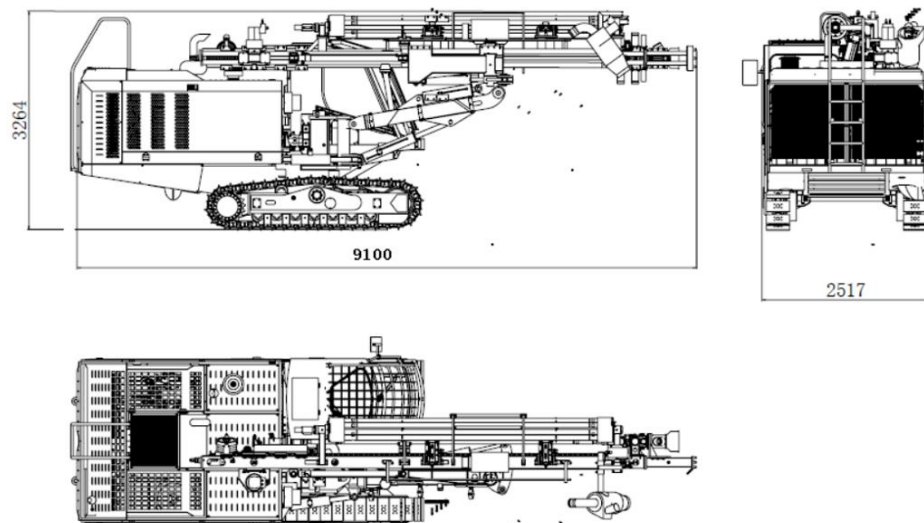
Техническая спецификация



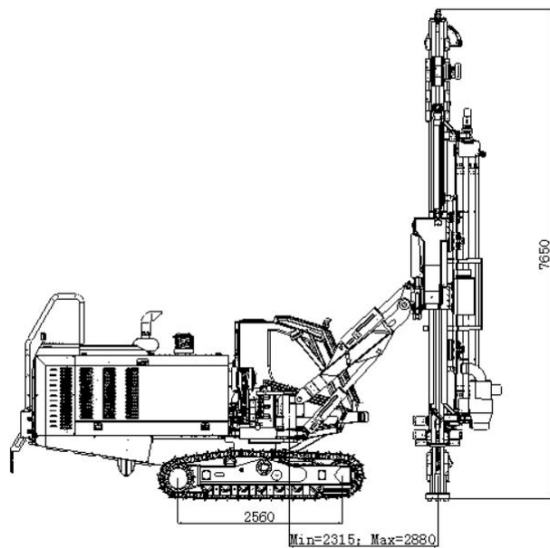
Техническая спецификация

Размеры

Транспортные размеры



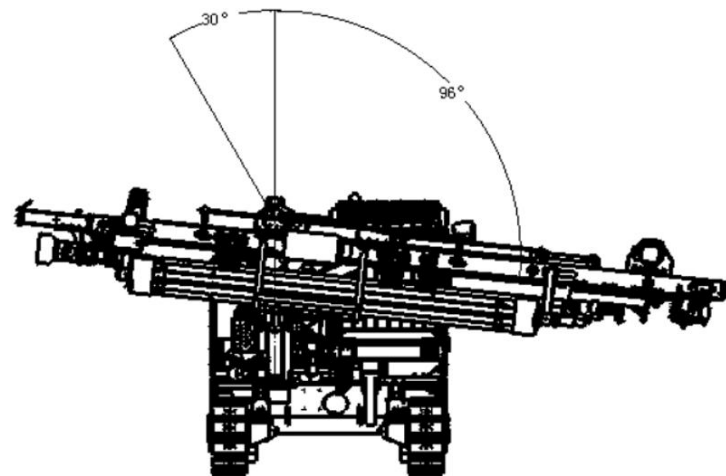
Рабочее положение



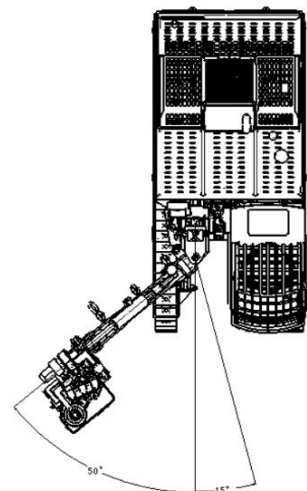
Техническая спецификация

Размеры

Угол наклона податчика



Углы поворота стрелы

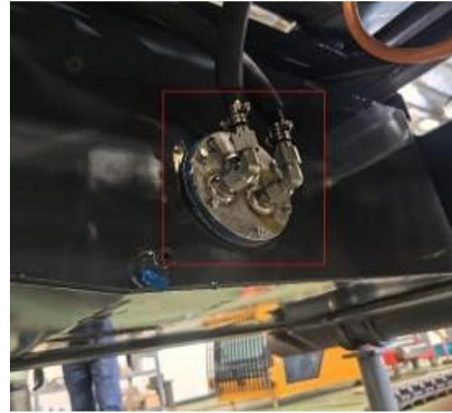
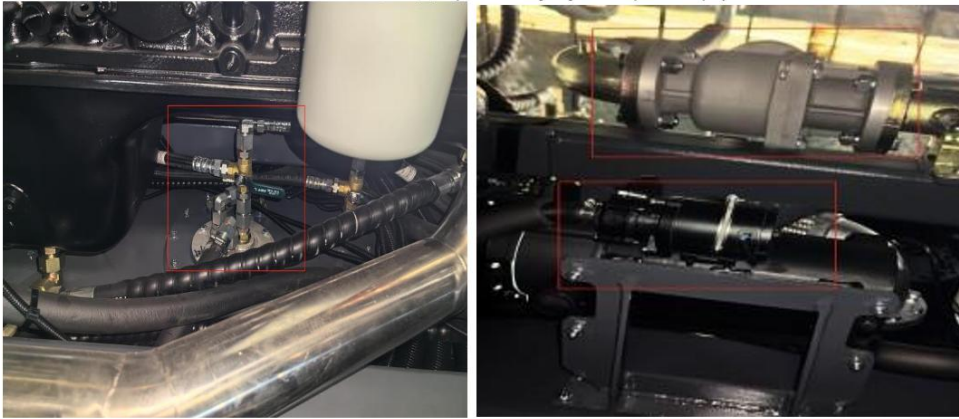


Навстречу вашим пожеланиям

+ Опциональное оборудование

+ Зимний пакет

(Подогреватель топливного бака, дополнительные АКБ, клапан контроля температуры гидравлического масла, подогрев основного дизельного бака, обогрев гидробака, дополнительный топливный бак, подогрев аккумулятора и пр.)



+ Автоматическая система смазки



+ Ограждающие поручни



⊕ Опциональное оборудование

+ Водовоздушное бурение



+ Камера заднего вида



Ваше доверие - наша главная движущая сила инноваций

Руководствуясь идеологией бизнеса "Поставлять первоклассные продукты и услуги первоклассный продукт и сервис", компания Zhejiang Kaishan Heavy Industry Co., Ltd. стремится стать передовым предприятием по производству оборудования с независимыми правами на интеллектуальную собственность, первоклассными технологиями и высококлассным производством.

